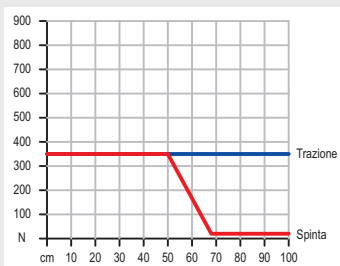


# INKA356

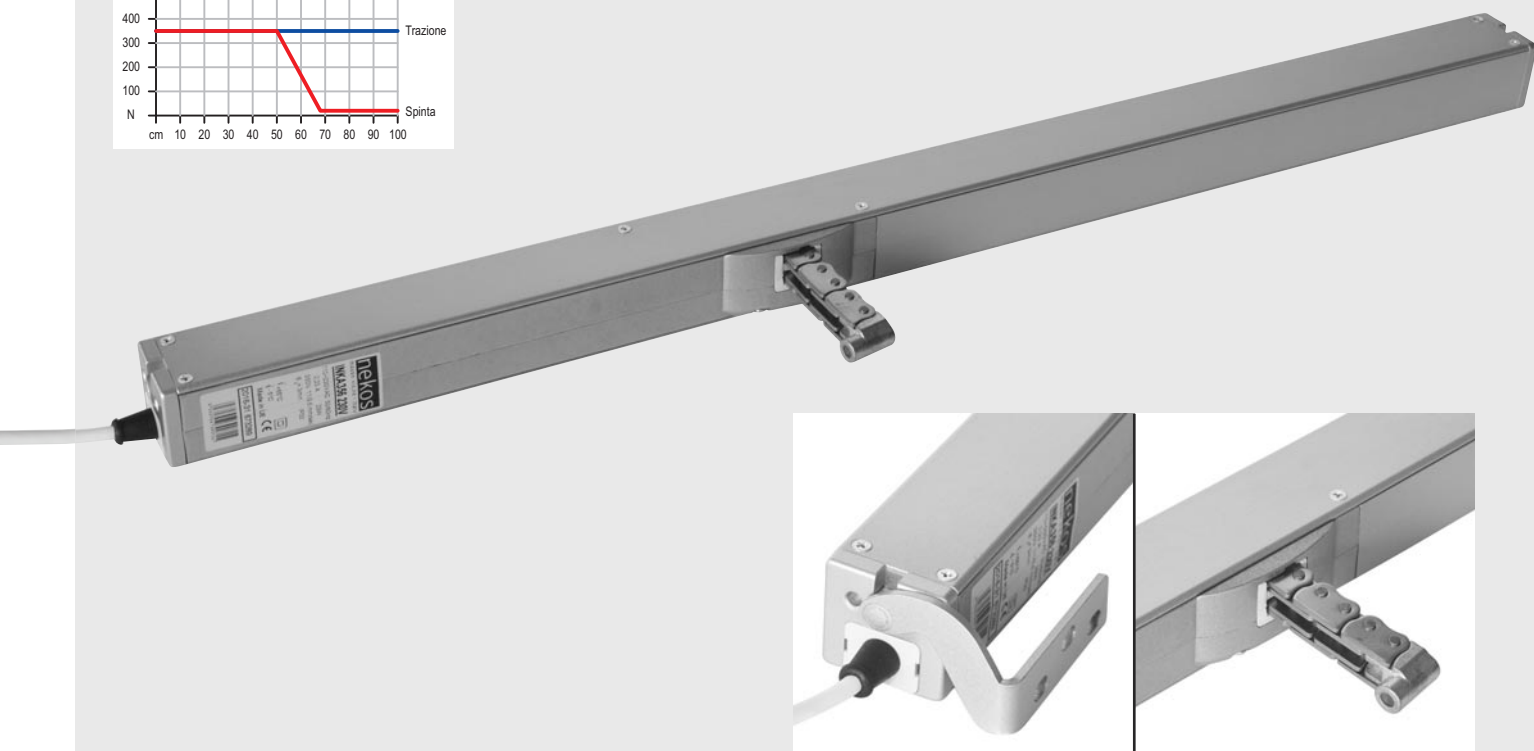
## Attuatore Metallico a catena 350N

- INKA 356 è la novità che amplia l'offerta in termini di forza (350N) e gamma di corse (da 200 a 1000 mm), adattandosi allo stesso tempo a ogni tipo di finestra (sporgere, vasistas, cupole e abbaini) e la possibilità di montaggio a scomparsa.
  - La macchina racchiusa in un involucro di alluminio, presenta un design elegante e dimensioni compatte (34,6x37 mm) che ne permettono l'installazione a vista con minimo impatto visivo ad incasso e nelle facciate continue.
  - Evacuazione Naturale di Fumo e Calore (EFC/RWA): costruito interamente in metallo, INKA 356 è stato certificato secondo la norma EN12101-2 per essere usato negli impianti RWA.
  - Silenziosità di funzionamento: solo 41 dB senza rinunciare alla potenza. La realizzazione di un nuovo concetto elettronico di prestazione energetica permette all'attuatore di dare la forza giusta quando serve.
  - Una sofisticata elettronica con microprocessore permette di inserirlo facilmente all'interno di impianti industriali e domotici e di collegarlo ad altri dispositivi per trasmettere il segnale di finestra chiusa/aperta.
  - L'attuatore INKA 356 in abbinamento alla serratura elettromeccanica K-LOCK e alla ferramenta perimetrale, costituisce un valido blocco finestra antieffrazione e tramite il raggiungimento di una perfetta chiusura dell'anta un elevato K termico.
- Opzionale il segnale di finestra aperta/finestra chiusa.
  - Macchina standard con catena di acciaio inox; è disponibile anche in versione con catena zincata.
  - Tutte le staffe di montaggio sono da richiedere a parte.



### PATENTED

EP1723303 - EP1723304B1  
EP13156370



## APPLICAZIONI

VASISTAS  
SPORGERE  
BILICO  
LUCERNARI  
CUPOLE  
ABBAINI

CODICE	MODELLO
6031050	Attuatore INKA 356 230VAC - corsa 300
6031051	Attuatore INKA 356 230VAC - corsa 600
6031052	Attuatore INKA 356 230VAC - corsa 800
6031053	Attuatore INKA 356 230VAC - corsa 1000
6051050	Attuatore INKA 356 24VDC - corsa 300
6051051	Attuatore INKA 356 24VDC - corsa 600
6051052	Attuatore INKA 356 24VDC - corsa 800
6051053	Attuatore INKA 356 24VDC - corsa 1000

**INKA356|RWA 24V**  
**INKA356|RWA Syncro<sup>3</sup> 24V**

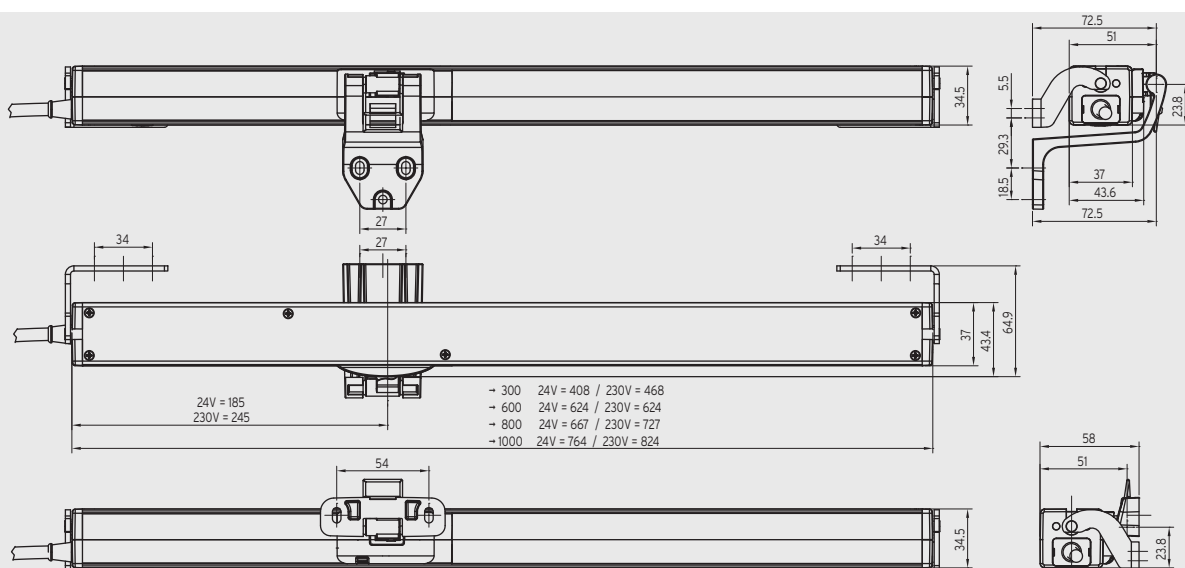


**INKA356 230V**  
**INKA356 Syncro<sup>3</sup> 230V**



## CARATTERISTICHE TECNICHE (Funzionali e meccaniche)

- Controllo della potenza in tutta la corsa (arresto in caso di sovraccarico).
- Rampa in partenza (SOFT START) e in arresto (SOFT STOP).
- Fine corsa: elettronico in apertura a corse variabili e selezionabili con dip-switch, autoregolazione in posizione di chiusura (ad assorbimento di potenza), acquisizione automatica del sormonto.
- Funzione Relax: rilassamento degli organi meccanici dopo ogni fine corsa generato da uno stop per assorbimento di potenza.
- Uso della tecnologia Syncro<sup>3</sup> (brevetto Nekos). Conforme alle Direttive UE di riferimento (Direttive EMC, Direttive Bassa Tensione).
- Involucro in alluminio verniciato grigio (RAL 9006) con cavo bianco (versione a 230V) o grigio (versione a 24V), staffe di supporto e aggancio anta in metallo (alluminio pressofuso) ad attacco rapido senza viti (Brevetto Nekos).
- Catena articolata a quattro maglie in doppia fila di acciaio inox, per una elevata durata e resistenza agli agenti atmosferici e corrosivi.



MODELLO	230V	24V
Forza di trazione		350N
Forza di spinta	350N (Vedi diagramma)	
Corsa massima (corse alternative selezionabili)	300	100, 200
	600	400, 500
	800	600, 700
	1000	800, 900 mm
Sincronizzazione Syncro <sup>3</sup> (brevettata)	SI	
Tensione di alimentazione	100-240V 50/60Hz	24V (DC)
Frequenza / Ripple	50/60Hz	30%
Corrente a carico nominale	0,23 A (230V)	0,95 A
Potenza assorbita a carico nominale	29 W	23 W
Velocità a vuoto/carico	11 / 9,6 mm/s	
Durata corsa max carico nominale (Apre)	300/600/800/1000	
	= 28 / 54 / 72 / 90 s	
Durata corsa max carico nominale (Chiude)	300/600/800/1000	
	= 36 / 67 / 88 / 109 s	
Doppio isolamento elettrico	SI	B.T.

MODELLO	230V	24V
Tipo servizio	S <sub>2</sub> di 3 min	
Temperatura di funzionamento	-20 °C ÷ +70 °C	
Grado di protezione dispositivi elettrici	IP32	
Soft Stop / Start	SI	
Funzione Relax	SI	
Apprendimento sormonto serramenti	Autodeterminazione della posizione	
Tipo e lunghezza cavo di alimentazione	FRR/2 - 2,5 m	
Fine corsa in apertura	Elettronico con settaggio a dip-switch	
Fine corsa in chiusura	Ad assorbimento di potenza	
Protezione al sovraccarico	Ad assorbimento di potenza	
Dimensioni attuatori a 230V mm	34,6x37 L=468/624/727/824	
Dimensioni attuatori a 24V mm	34,6x37 L=408/624/667/764	
Forza di ritenuta statica	2000 N	
Peso Kg	0,9/1,4/1,8/2,2	0,8/1,3/1,7/2,1

**SI ABBINA A:** **INKA356 24V:**  
 K-LOCK  
 Serie KL e Serie KL-R  
 MODIX 2/4/6  
 MY-SUN1 e MY-SUN3  
 CENTRALI FV

**INKA356 230V:**  
 K-LOCK  
 Serie KH e Serie KH-R  
 RR2-M